



**AZHURSTAL**

ЗАПАТЕНТОВАНО

**РУКОВОДСТВО  
ПО ЭКСПЛУАТАЦИИ  
(ПАСПОРТ)**

**Гидравлический  
профилегиб  
НСВМ85 (БГ85)**

Данное руководство по эксплуатации может не отображать некоторые конструктивные изменения в оборудовании внесённые изготовителем после издания данного руководства, а также изменения по комплектующим изделиям и документации, поступающей с ним.

**ВНИМАНИЕ! Не приступать к работе с изделием не ознакомившись с содержанием данного руководства.**

**ВНИМАНИЕ! Не используйте оборудование не по назначению.**

Установка и использование в работе оснастки и приспособлений, не предусмотренных заводом изготовителем, а так же внесение изменений в конструкцию оборудования в течение гарантийного срока эксплуатации ПРИВОДИТ К СНЯТИЮ ГАРАНТИЙНЫХ ОБЯЗАТЕЛЬСТВ С ПРОИЗВОДИТЕЛЯ!

**ВНИМАНИЕ! Самостоятельное вскрытие узлов и агрегатов оборудования в течение гарантийного срока эксплуатации ПРИВОДИТ К СНЯТИЮ ГАРАНТИЙНЫХ ОБЯЗАТЕЛЬСТВ С ПРОИЗВОДИТЕЛЯ!**

Редакция 23 июня 2022 г.

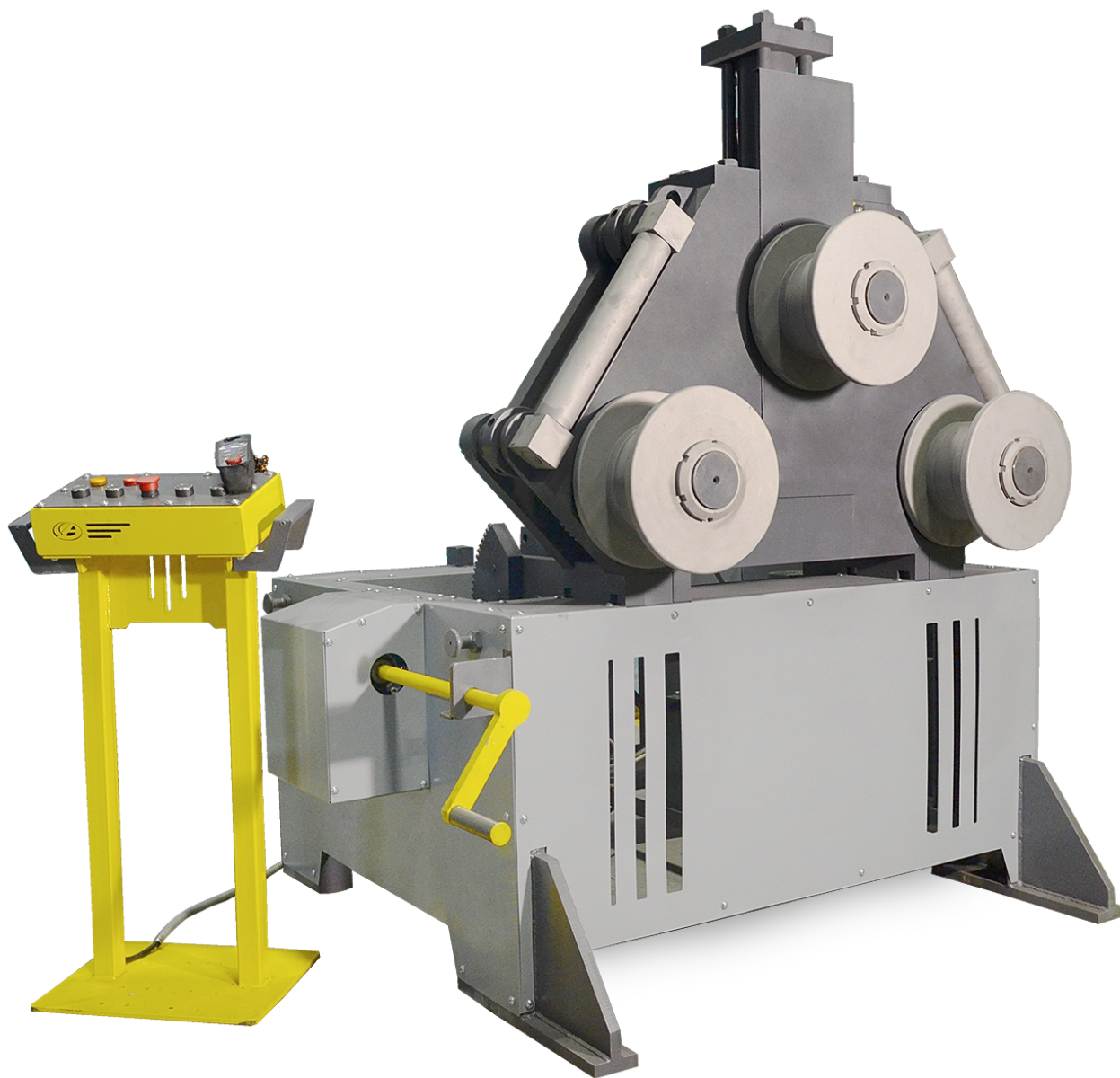
## СОДЕРЖАНИЕ:

ВВЕДЕНИЕ.....	2
1. ОБЩАЯ ИНФОРМАЦИЯ.....	3
1.1. Основные размеры.....	3
1.2. Описание оборудования.....	3
1.3. Область применения.....	3
1.4. Состав изделия и общий вид.....	4
1.5. Общие характеристики.....	4
1.6. Противопоказания к использованию оборудования.....	5
1.7. Шум.....	5
1.8. Оперативное рабочее место.....	5
2. ТРАНСПОРТИРОВКА И ХРАНЕНИЕ.....	6
2.1. Транспортировка и погрузка.....	6
2.2. Условия хранения.....	7
2.2.1. Консервация.....	7
3. ОБСЛУЖИВАНИЕ.....	8
3.1. Общее техническое обслуживание.....	8
4. УСТАНОВКА И ЗАПУСК.....	8
4.1. Инструкции по монтажу.....	8
4.2. Установка и снижение вибрации.....	8
4.3. Допустимые условия эксплуатации.....	8
4.4. Подключение к электросети.....	8
5. РУКОВОДСТВО ПО ЭКСПЛУАТАЦИИ.....	9
5.1. Панель управления.....	9
5.2. Подготовка и работа.....	10
5.3. Примеры сборки роликов.....	12
6. ВОЗМОЖНОСТИ ПРОФИЛЕГИБА.....	15
7. ТРЕБОВАНИЕ БЕЗОПАСНОСТИ.....	15
8. ПРИЛОЖЕНИЯ.....	16
8.1. Гидравлическая схема.....	16
8.2. Электрическая схема.....	16
9. ГАРАНТИЙНЫЕ ОБЯЗАТЕЛЬСТВА.....	18
10. ПАСПОРТ ИЗДЕЛИЯ.....	19

## 1. ВВЕДЕНИЕ

Данное руководство по эксплуатации (далее РЭ), не отображает комплектацию оборудования и не отображает незначительные технические изменения, внесённые в оборудование производителем после выпуска данного руководства. Другими словами – ваше оборудование может незначительно отличаться по оснащённости, устройству и внешнему виду. Это не является нарушением в производстве оборудования и в технической документации на оборудование! Производитель оставляет за собой право вносить дополнения в РЭ при выпуске различных модификаций данного оборудования.

Для работы на оборудовании уровень подготовки персонала должен быть не ниже специального - технического.



*Общий вид изделия.*

# 1. ОБЩАЯ ИНФОРМАЦИЯ

## 1.1. Основные размеры.

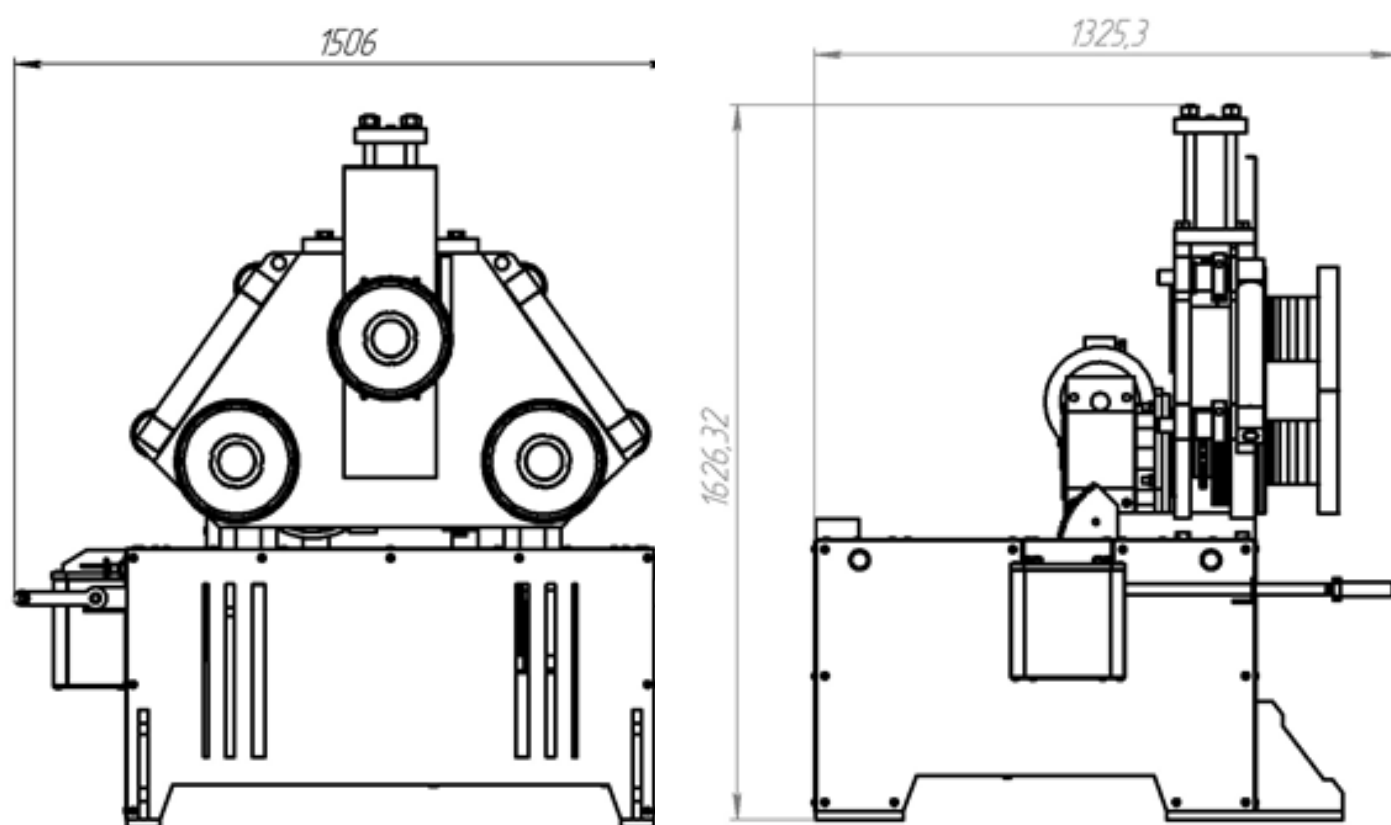


Рис.1

## 1.2. Описание оборудования.

**Гидравлический профилегиб HSBM85 изготовлен в соответствии с Техническими условиями ТУ 28.41.31-023-05071513-2022.**

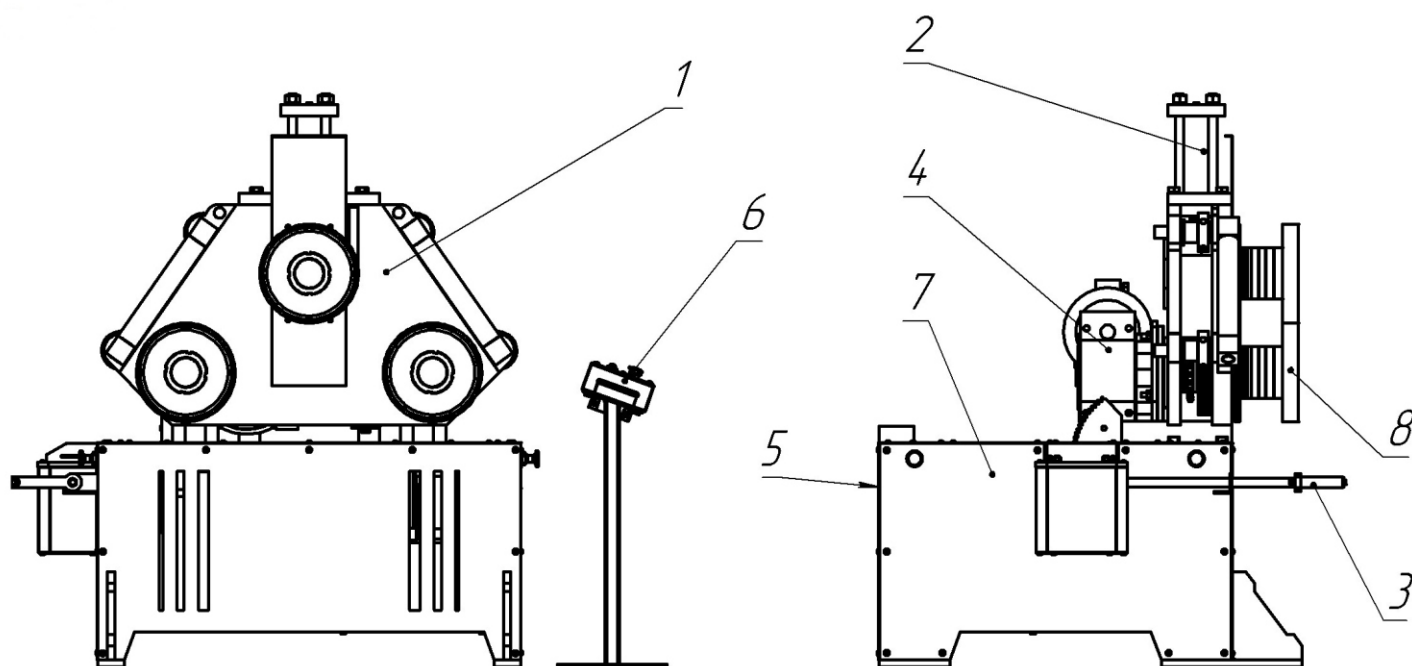
Гидравлический профилегиб HSBM85 изготовлен в виде сварного и механизированного моноблока. Эта машина предназначена для придания металлопрокату радиусных изгибов как на одном отрезке заготовки, так и на полной длине профиля металлопроката.

## 1.3. Область применения изделия.

Среднесерийное и крупно-серийное производство радиусных элементов для строительства и машиностроения, для изготовления радиусных элементов из заготовок квадратного, круглого и прямоугольного сечений.

В качестве заготовок используется прокат из низкоуглеродистой конструкционной стали, качественной ГОСТ 1050-88 и обыкновенного качества ГОСТ 380-94.

#### 1.4. Состав изделия и общий вид.



1 - блок гибочный БГ-85; 2 - гидроцилиндр; 3 - рукоятка опускания с редуктором; 4 - мотор-редуктор; 5 - электрошкаф; 6 - стойка ПУ; 7 - станина; 8 - рабочие ролики.

Рис.2

#### 1.5. Общие характеристики.

<b>Габаритные размеры:</b>	
<b>Длина</b>	1325 мм
<b>Ширина</b>	1640 мм
<b>Высота</b>	1626 мм
<b>Масса без оснастки</b>	1100 кг
<b>Мощность электродвигателя</b>	3 кВт
<b>Рабочее давление</b>	23 мПа
<b>Максимальное прижимное усилие</b>	115кН/11,5 тонн
<b>Рабочий ход подвижного ролика</b>	150 мм
<b>Скорость холостого хода штока цилиндра</b>	83 (5) мм/с (м/мин)
<b>Скорость рабочего хода штока цилиндра</b>	38...140 (2,3...8,5) мм/с (м/мин)
<b>Напряжение сети</b>	380В, трехфазный, 50Гц
<b>Максимальный размер сечения заготовок</b>	
<b>Квадрат</b>	80 мм
<b>Швеллер</b>	12П
<b>Труба профильная</b>	100x100 мм

Каждая машина маркируется информационной табличкой, закрепленной на задней панели облицовки в правом верхнем углу, на которой размещена информация о производителе и основных характеристиках машины (рис. 3).

 <b>АЖУРСТАЛЬ</b> Основана в 2001 году		454010 г. Челябинск, Копейское шоссе 92, 8 (800) 550-07-90 info@hudkovka.com	
<b>ПРОИЗВОДИТЕЛЬ/ TRADEMARK</b>	<b>АЖУРСТАЛЬ/ AZHURSTAL</b>	<b>МОДЕЛЬ/ MODEL</b>	<b>HSBM85</b>
<b>ДАТА ВЫПУСКА/ YEAR OF MANUFACTURE</b>		<b>СЕРИЙНЫЙ №/ SERIAL №</b>	
<b>ГАБАРИТЫ/ DIMENSIONS</b>	<b>1325x1640x1626 мм/мм</b>	<b>МАССА/ WEIGHT</b>	<b>1100 кг/kg</b>
<b>МОЩНОСТЬ/ POWER</b>	<b>3 кВт/Kw</b>	<b>ЧАСТОТА/ INTENSITY</b>	<b>50 Гц/Hz</b>
<b>Pmax</b>	<b>23 МПа/MPa</b>	<b>НАПРЯЖЕНИЕ/ VOLTAGE</b>	<b>380 В/V</b>
<b>ПРИЖИМНОЕ УСИЛИЕ MAX/</b>		<b>11,5 тонн/tons</b>	

Рис.3

### 1.6. Противопоказания к использованию оборудования.

Нельзя устанавливать на станок элементы и комплектующие не рекомендованные производителем.

### 1.7. Шум.

При нормальной работе системы шум практически отсутствует, машина имеет стабильный уровень акустического воздействия на рабочем месте ниже 70 дБ.

### 1.8. Оперативное рабочее место.

Рабочее место оператора станка указано на схеме (рис. 4). Нахождение оператора в этой зоне позволяет контролировать весь процесс работы станка.

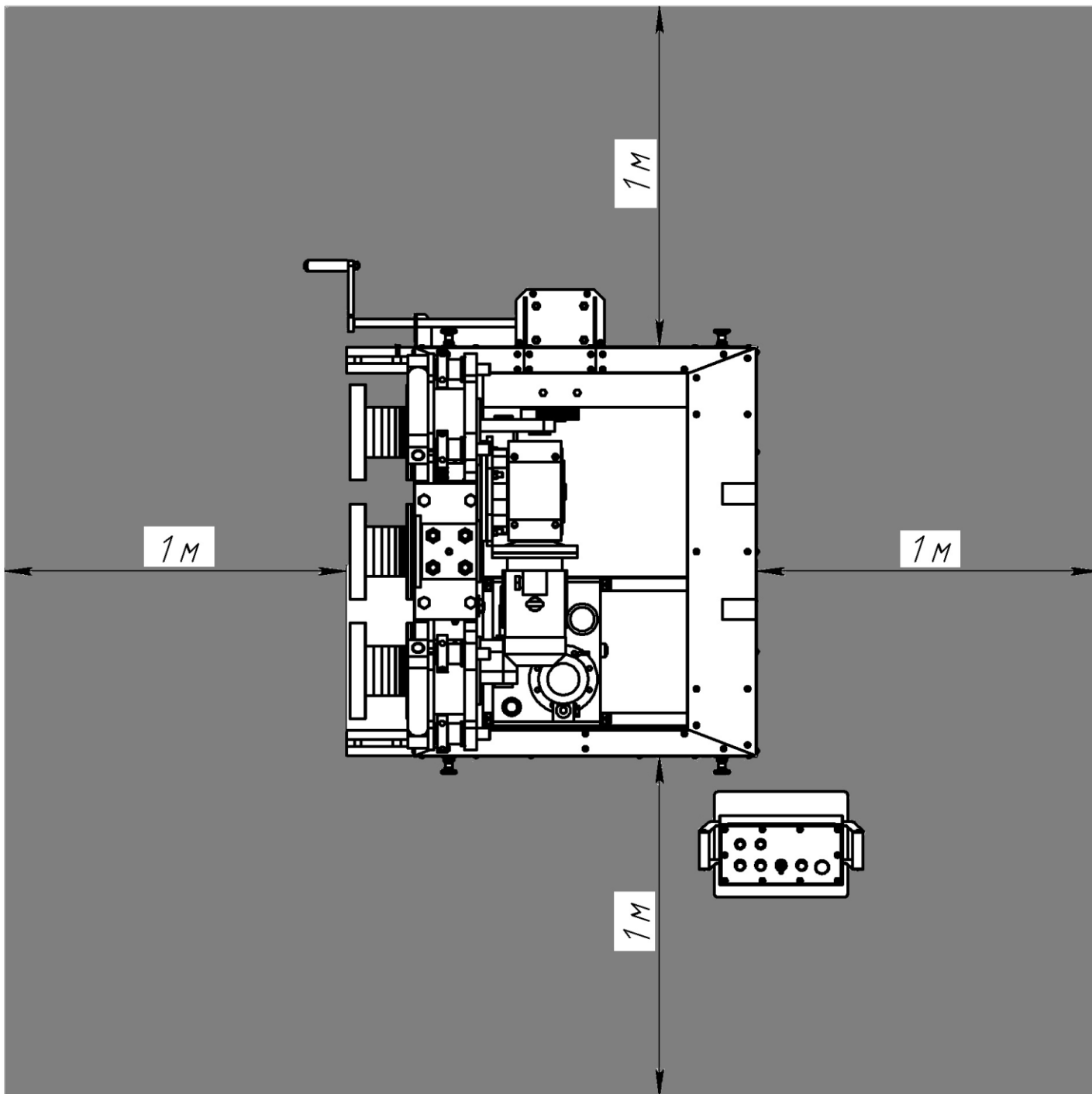


Рис. 4.

## 2. ТРАНСПОРТИРОВКА И ХРАНЕНИЕ

### 2.1. Транспортировка и погрузка.

Транспортировка станка производится любым видом транспорта соответствующей грузоподъемности.

Погрузка допускается только в один ярус. Кантование не допускается.

Перемещения без подъема необходимо осуществлять вилочным погрузчиком. Подъем производить краном, используя для этого места строповки (рымболты).

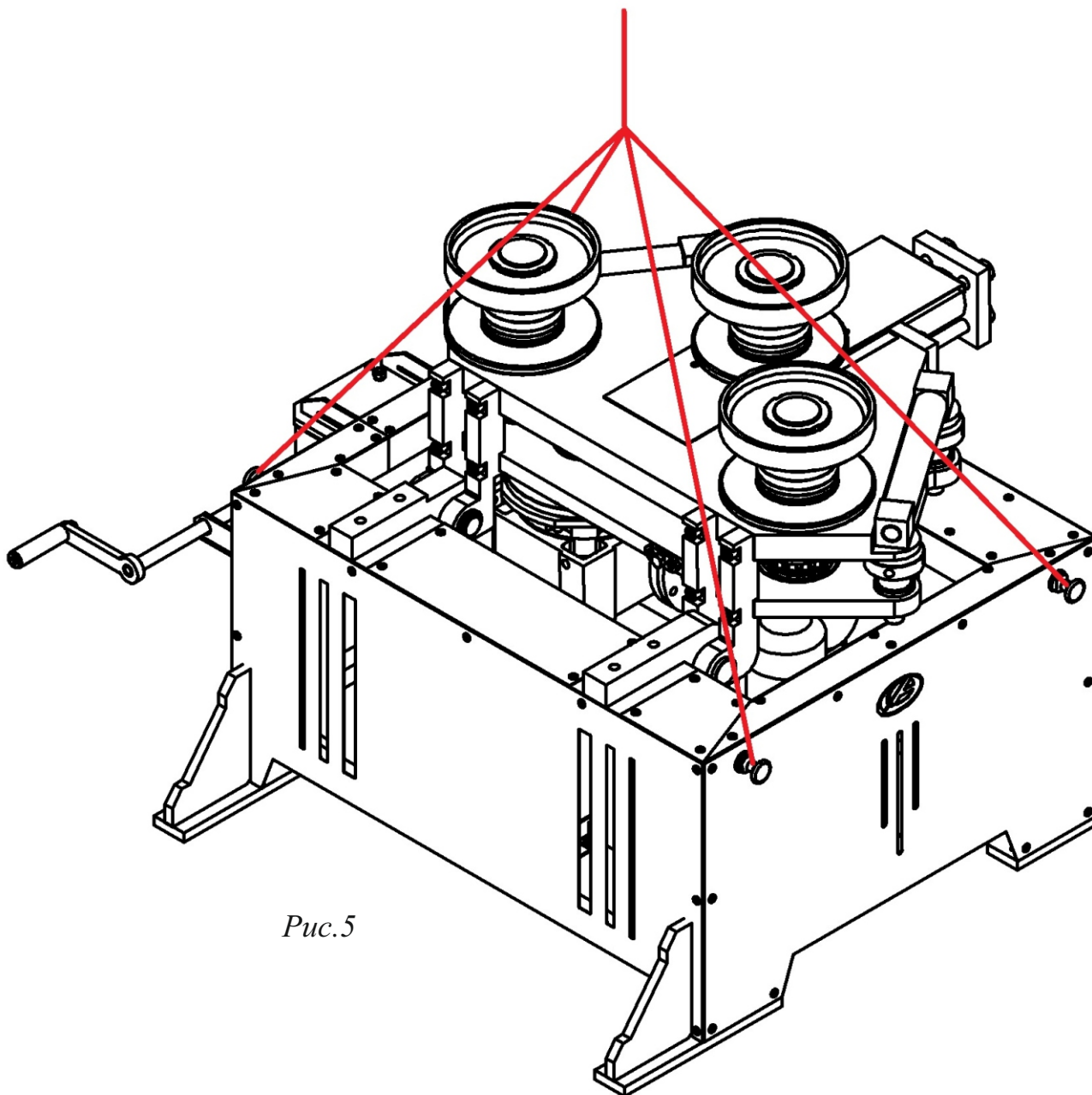


Рис.5

## 2.2. Условия хранения.

Профилегиб нельзя хранить в месте, не отвечающем следующим требованиям:

- влажность от 30% до 95% без конденсации воды;
- температура от  $-15^{\circ}\text{C}$  до  $+55^{\circ}\text{C}$  или  $+75^{\circ}\text{C}$  в течение длительных периодов времени (не более 24 часов). Обращаем внимание, что названные температуры предназначены только для условий хранения. Рабочие температуры описаны в главе 4.3.;
- не допускается хранение на корпусе машины тяжелых предметов;
- не допускается разбор машины для хранения.

### 2.2.1. Консервация.

Гидробак изделия заполняется маслом ВНИИ НП - 403 ГОСТ 16728-78. Неокрашенные детали обрабатываются консервационным покрытием по ГОСТ 9.014-78. В электрошкаф помещается полотняный мешок с силикагелем КСКГ ГОСТ3956-76 в количестве 75 г.



## 3. ОБСЛУЖИВАНИЕ

### 3.1. Общее техническое обслуживание.

- Каждые 500 часов использования или 1 раз в 4 месяца проверяйте уровень масла в баке. В боковой поверхности бака установлен уровень масла. При отсутствии масла, доливайте до тех пор, пока шкала уровня не покажет 3/4 заполнения.
- Заменяйте каждые 2000 часов или каждые 3 года рабочую жидкость в баке гидросистемы.
- В процессе работы и по завершении рабочей смены поверхность профилегиба и рабочих роликов очищайте от окалины и пыли.
- Ежедневно производите внешний осмотр на отсутствие утечек рабочей жидкости из гидросистемы.
- Ежедневно производите визуальный осмотр и проверку затяжки всех резьбовых соединений и состояние всех приводов и подвижных частей.

## 4. УСТАНОВКА И ЗАПУСК

### 4.1. Инструкция по монтажу.

Установку и монтаж станка производить с помощью подъёмных механизмов, имеющих допустимую грузоподъёмность. После установки на поверхность, перемещение волочением не допускается. При перемещении и выполнении монтажных работ, учитывать расположение центра тяжести для избегания опрокидывания.

### 4.2. Установка и снижение вибрации.

Оборудование устанавливается на предварительно выровненную поверхность и фиксируется в горизонтальном положении при помощи опорных площадок, поэтому оно должно располагаться на ровной поверхности, чтобы исключить любую постороннюю вибрацию.

### 4.3. Допустимые условия эксплуатации.

Эксплуатация изделия должна осуществляться в вентилируемом помещении или под навесом, исключающим попадание на изделие атмосферных осадков.

Условия окружающей среды:

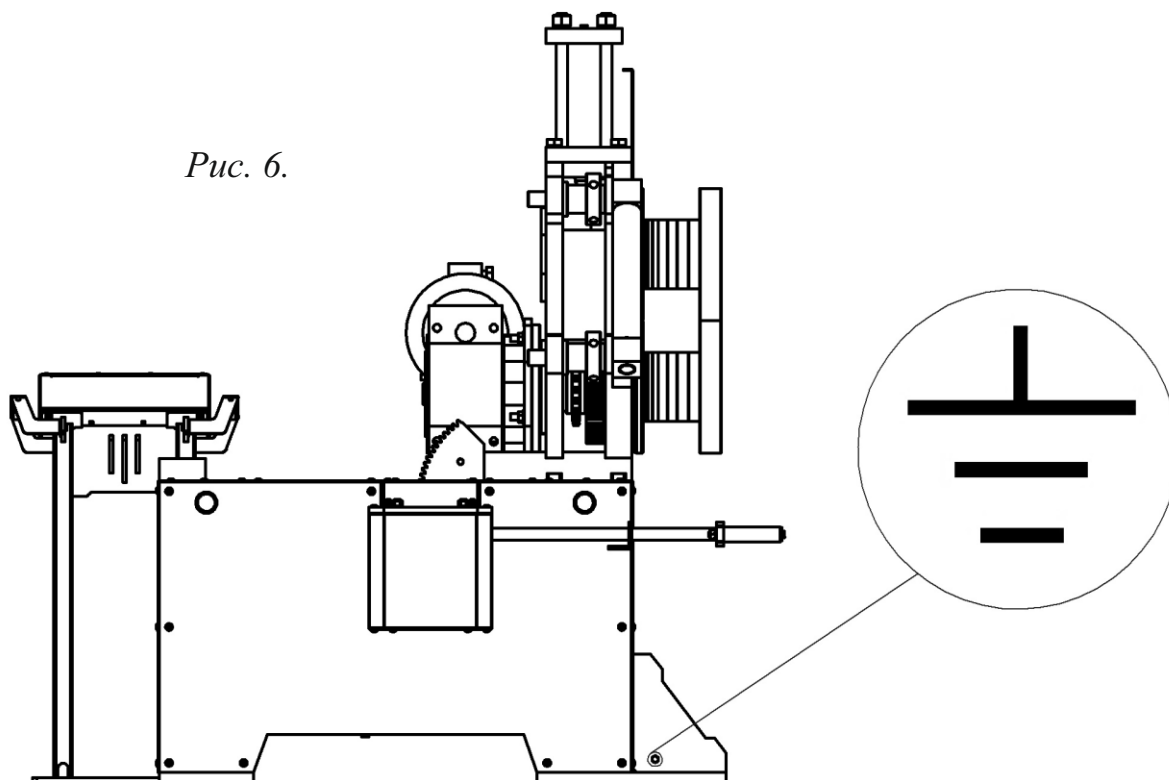
- \* температура окружающего воздуха: от +5 С до +40 С., но не выше + 35°С, как средняя температура в течение суток;
- \* относительная влажность от 30% до 90% без конденсации воды.

### 4.4. Подключение к электросети.

Выполните подключение к электросети, согласно электрической схеме, изложенной в данном руководстве, в разделе «приложения». Прежде чем выполнять работы с электрооборудованием, убедитесь, что оно не подключено к источнику питания и что ни в одной из его частей нет напряжения. Оборудование должно быть заземлено надлежащим

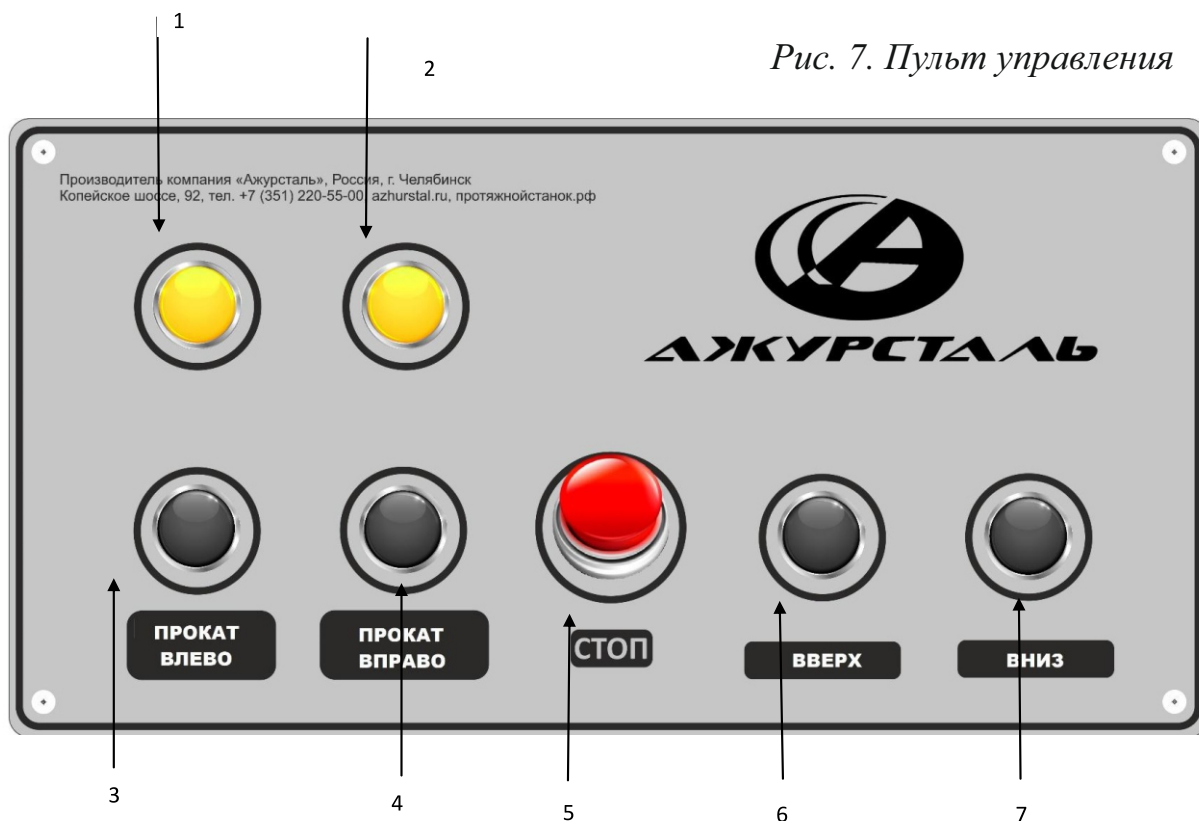
образом, чтобы избежать возможной аварии и уберечь его от возможной утечки электроэнергии.

Машина подготовлена для подключения к трехфазной сети 380 В и оснащена трехфазным двигателем 220/380 В.



## 5. РУКОВОДСТВО ПО ЭКСПЛУАТАЦИИ

### 5.1. Панель управления.



1. Лампа рабочий ход в лево
2. Лампа холостой ход в право.
3. Кнопка включения рабочего хода в лево.
4. Кнопка включения обратного хода в право.
5. Кнопка «стоп», остановка проката.
6. Кнопка «Прижимной ролик вверх»
7. Кнопка «Прижимной ролик вниз»



Рис. 8. Пульт радиуправления

## 5.2. Подготовка и работа.

Перед использованием станка, проверьте уровень рабочей жидкости в баке, используемое гидравлическое масло ВНИИ НП 403 в объём 15 литров. Подсоедините к электропитанию. Кратковременным включением ← →, ↓↑, «СТОП» проверьте работу всех переключателей. При пуске в первый раз убедитесь, что в системе отсутствует воздух. Для этого следует несколько раз выполнить операции вхолостую, без установки заготовки.

**1.** После установке профилегйба на рабочей площадке, при помощи вращения рукояти (Рис.9) по часовой стрелке до упора, придайте рабочей части профилегйба вертикальное положение. При необходимости вернуть рабочую часть в горизонтальное положение, вращайте рукоять (Рис.9) против часовой стрелки до упора.

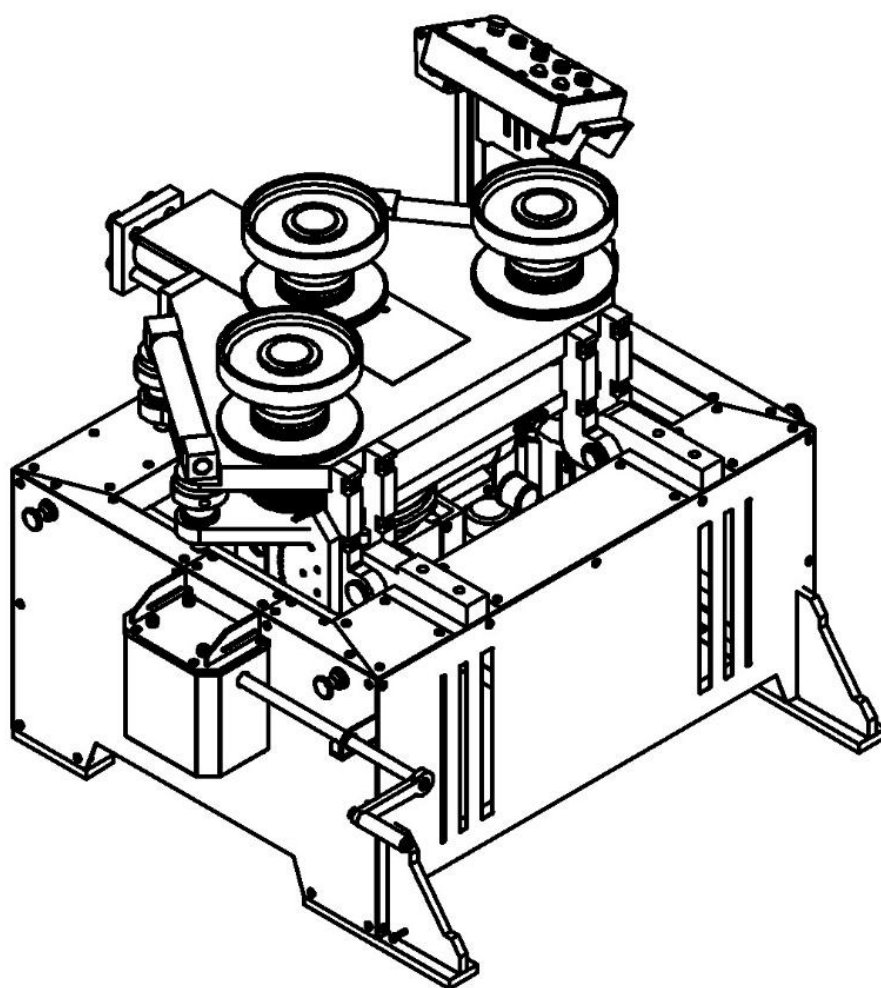
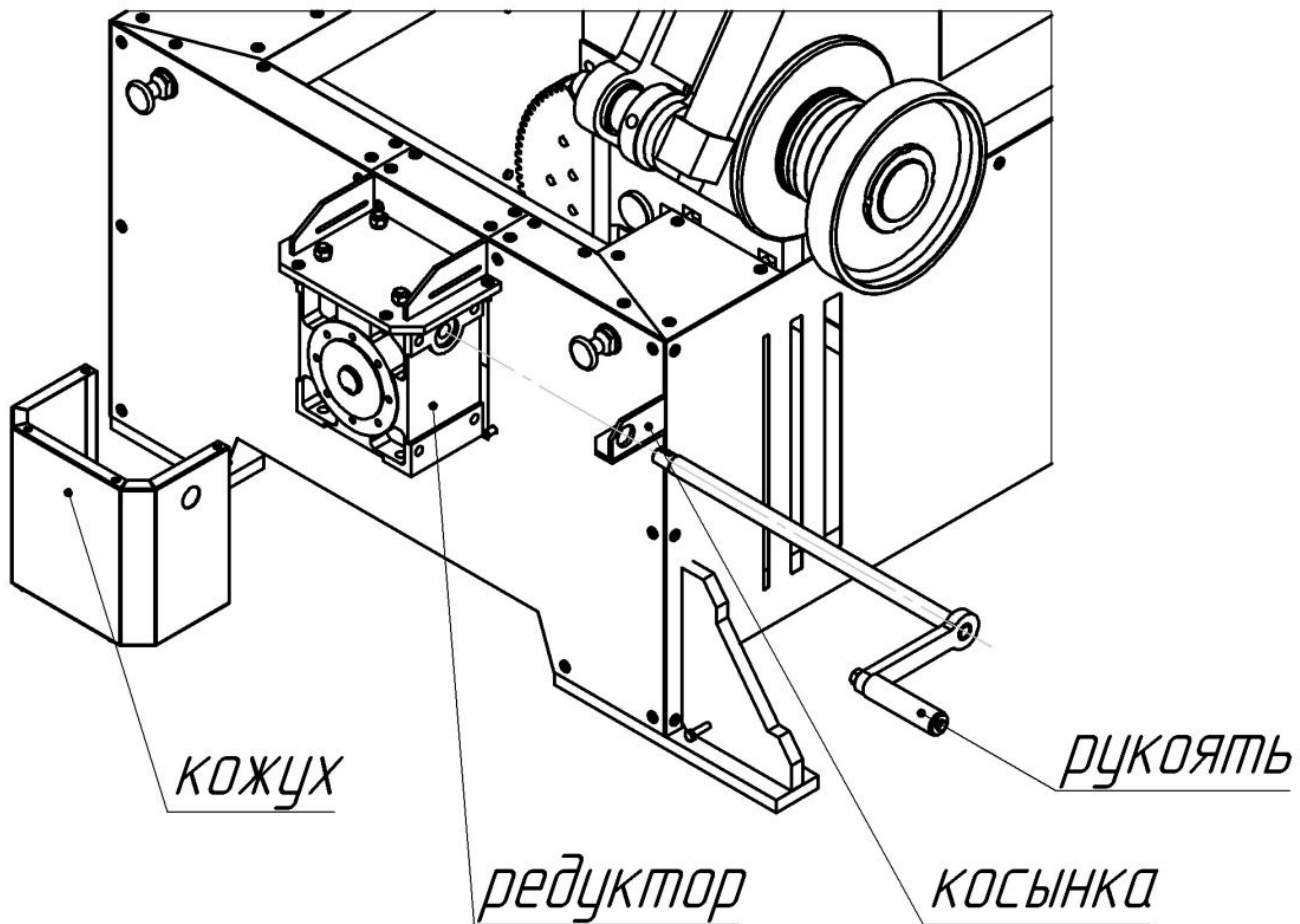


Рис. 9.

2. Установите стойку управления в удобном для Вас месте, так чтобы она не препятствовала движению заготовки во время процесса работы.

Либо воспользуйтесь пультом радиоуправления.

2.1. При использовании стойки управления необходимо помнить, что привод проката продвигает заготовку после нажатия клавиш ← → пока Вы, пока вы не нажмёте клавишу «СТОП» на стойке управления.

Но при удержании кнопок ↓↑ прижимной ролик движется в соответствующих направлениях, после того как кнопка будет отпущена – прижимной ролик останавливается и фиксируется в этом положении.

2.2. При использовании радиопульта необходимо помнить, что привод проката двигает заготовку пока Вы, удерживаете соответствующую клавишу на пульте в нажатом положении.

То же касается и прижимного ролика, при удержании кнопок, прижимной ролик движется в соответствующих направлениях, после того как кнопка будет отпущена – прижимной ролик останавливается и фиксируется в этом положении.

3. После каждого прохода радиусной гибки необходимо опустить прижимной ролик на нужную величину и возобновить прокат в обратном направлении.

4. Продолжайте выполнять указанные в предыдущем пункте циклы до того момента пока радиус заготовки не достигнет необходимого размера.

### 5.3. Примеры сборки роликов.

#### 5.3.1. Пример сборки роликов Тавр 70 .

1. Установите втулки на нижние валы в следующем порядке:

1. Втулка 24 мм
2. Щека широкая
3. Втулка 20 мм
4. Втулка 20 мм
5. Втулка 10 мм
6. Силовая втулка
7. Втулка 24 мм
8. Втулка 12 мм
9. Втулка 5 мм

2. Установите втулки на верхний вал в следующем порядке:

1. Втулка 20 мм
2. Щека узкая
3. Втулка 24 мм
4. Втулка 24 мм
5. Втулка 12 мм
6. Втулка 5 мм
7. Щека широкая
8. Втулка 20 мм
9. Втулка 12 мм

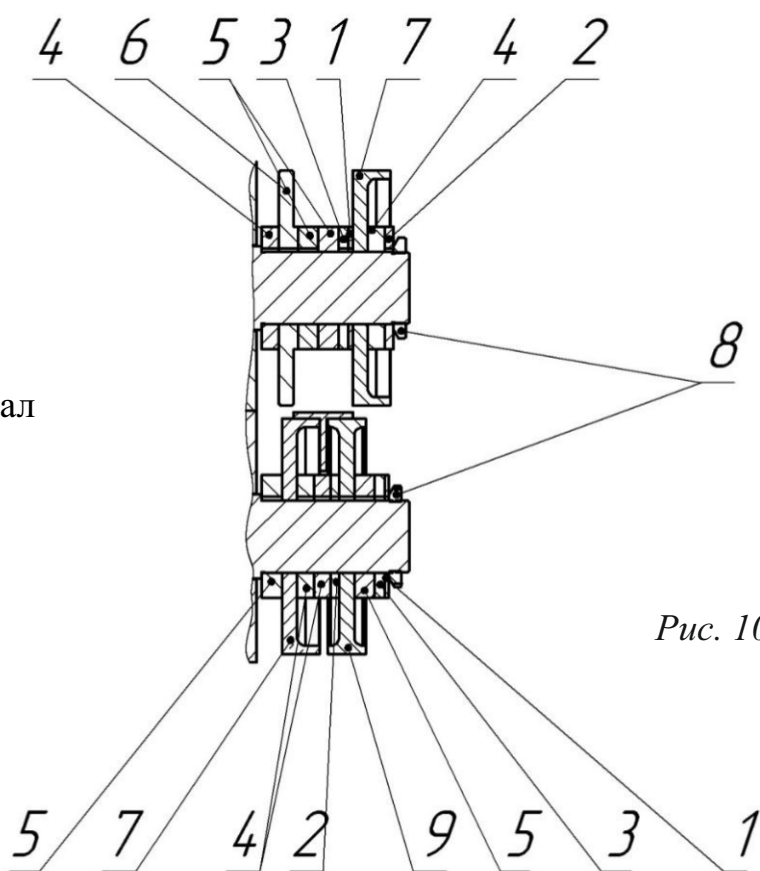


Рис. 10.

1 – втулка 5мм; 2 – втулка 10мм; 3 – втулка 12мм; 4 – втулка 20мм;  
5 – втулка 24; 6 – щека узкая; 7 – щека широкая;  
8 – гайка; 9 – силовая втулка



**ПРИМЕЧАНИЕ:** порядок втулок, представленный выше, является примером. В процессе эксплуатации изделия следует подбирать порядок исходя из размера заготовки.

3. Установить заготовку на нижние ролики между двумя щеками.
4. Переместить верхний подвижный валок до упора в заготовку.
5. Переместить верхний подвижный валок ещё на 2мм вниз.
6. Начать деформирование заготовки путем вращения нижних роликов.
7. Продолжать вращения роликов и поджатие заготовки верхним роликом до достижения нужного радиуса заготовки.

### 5.3.2. Пример сборки роликов для заготовки уголок.

1. Установите втулки на нижние валы в следующем порядке:

1. Щека узкая
2. Втулка 5 мм
3. Щека широкая
4. Силовая втулка
5. Втулка 10 мм
6. Втулка 20 мм
7. Втулка 24
8. Гайка

2. Установите втулки на верхний вал в следующем порядке:

1. Щека узкая
2. Втулка 24 мм
3. Втулка 24 мм
4. Втулка 12 мм
5. Втулка 5 мм
6. Щека широкая
7. Втулка 10 мм
8. Втулка 20 мм
9. Втулка 20 мм
10. Гайка

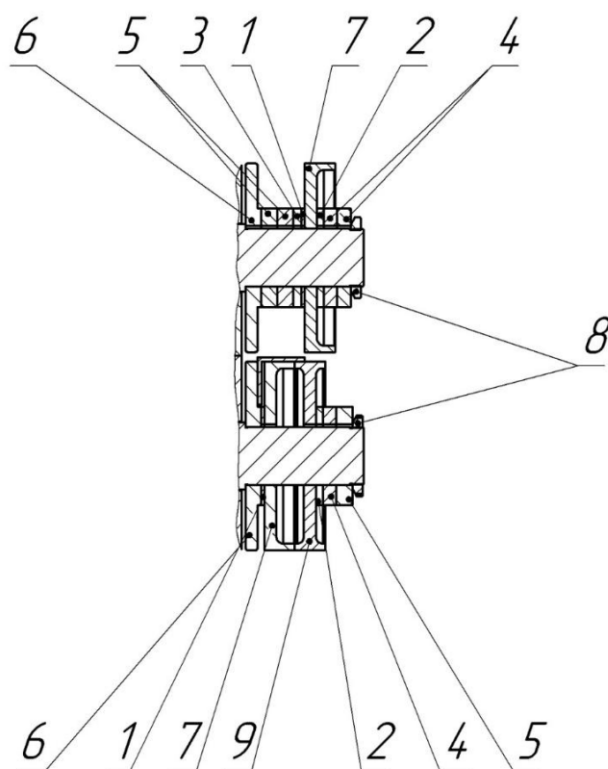


Рис. 11.

1 – втулка 5мм; 2 – втулка 10мм; 3 – втулка 12мм; 4 – втулка 20мм;  
5 – втулка 24; 6 – щека узкая; 7 – щека широкая;  
8 – гайка; 9 – силовая втулка.



**ПРИМЕЧАНИЕ:** порядок втулок, представленный выше, является примером. В процессе эксплуатации изделия следует подбирать порядок исходя из размера заготовки.

3. Установить заготовку на нижние ролики между двумя щеками.
4. Переместить верхний подвижный валок до упора в заготовку.

5. Переместить верхний подвижный валок ещё на 2мм вниз.
6. Начать деформирование заготовки путем вращения нижних роликов.
7. Продолжать вращения роликов и поджатие заготовки верхним роликом до достижения нужного радиуса заготовки.

### 5.3.3. Пример сборки роликов для заготовки швеллер 12П.

1. Установите втулки на нижние валы в следующем порядке:

1. Щека узкая
2. Втулка 10 мм
3. Втулка 20 мм
4. Втулка 20 мм
5. Втулка 12 мм
6. Втулка 24 мм
7. Втулка 24 мм
8. Втулка 5 мм
9. Щека широкая

2. Установите втулки на верхний вал в следующем порядке:

1. Щека узкая
2. Втулка 10 мм
3. Втулка 20 мм
4. Втулка 20 мм
5. Втулка 12 мм
6. Втулка 24 мм
7. Втулка 24 мм
8. Втулка 5 мм
9. Щека широкая

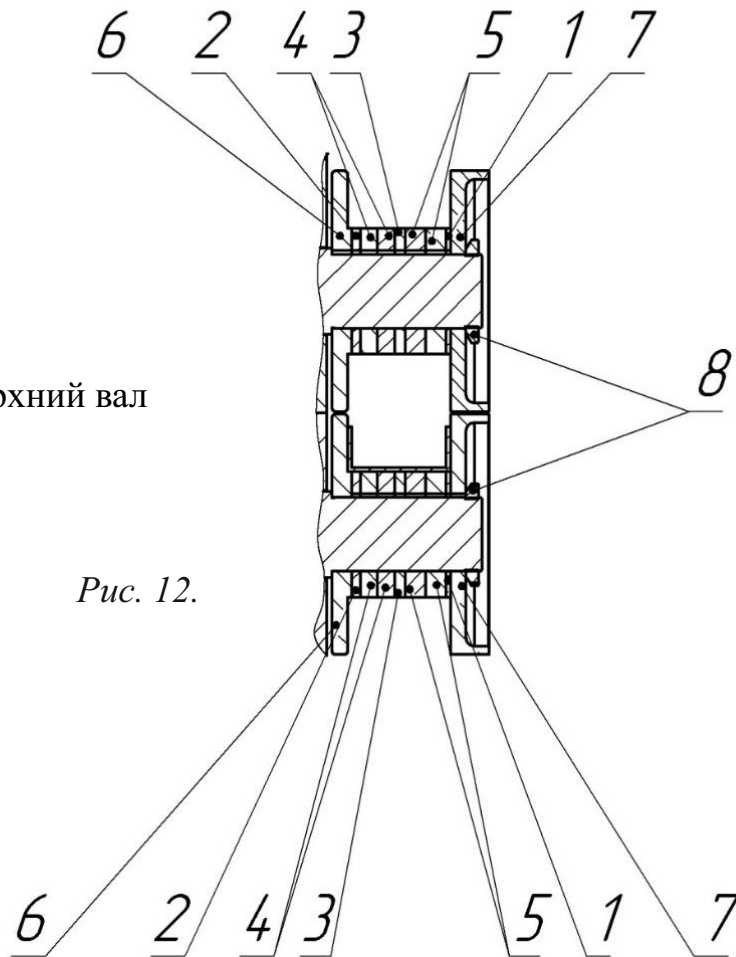


Рис. 12.


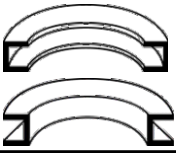




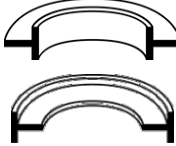

1 – втулка 5мм; 2 – втулка 10мм; 3 – втулка 12мм; 4 – втулка 20мм;  
5 – втулка 24; 6 – щека узкая; 7 – щека широкая;  
8 – гайка.



**ПРИМЕЧАНИЕ:** порядок втулок, представленный выше, является примером. В процессе эксплуатации изделия следует подбирать порядок исходя из размера заготовки.

3. Установить заготовку на нижние ролики между двумя щеками.
4. Переместить верхний подвижный валок до упора в заготовку.
5. Переместить верхний подвижный валок ещё на 2мм вниз.
6. Начать деформирование заготовки путем вращения нижних роликов.
7. Продолжать вращения роликов и поджатие заготовки верхним роликом до достижения нужного радиуса заготовки.

## 6. ВОЗМОЖНОСТИ ПРОФИЛЕГИБА

Тип профиля	Фото профиля	Типоразмер профиля, мм	Минимальный радиус гiba, мм	Комплектация
Полоса		до 10*120	630	Оснастка (ролики) входит в базовую комплектацию станка
Швеллер		до №12	810	
		до №10	910	
		до №5	1210	
Труба профильная		до 100*20*3	570**	
Квадрат		до 45*45	470	
Круг		до 50	470	
Уголок		до №7	620	
Тавр		до Т70	620	
		до Т20	650	
Труба		до 100*3	800	Оснастка (ролики) не входит в базовую комплектацию станка
Капролоновые ролики для трубы из нержавеющей стали		на испытаниях		

ПРИМЕЧАНИЕ: \*\* - по широкой стороне

## 7. ТРЕБОВАНИЯ ПО БЕЗОПАСНОСТИ

ПОМНИТЕ, что любое промышленное оборудование является объектом повышенной опасности, и требует повышенного внимания и полного соблюдения всех мер безопасности при работе с ним.

- Перед проведением любых ремонтных или регламентных работ отключите оборудование от сети электропитания.
- При проведении всех ремонтных или регламентных работ используйте только сертифицированный и предназначенный для этих целей инструмент.
- Во время работы оборудования следите за тем, чтобы части тела и элементы одежды не попадали в механизмы.
- При перемещении оборудования соблюдайте требования указанные в данном руководстве.



## 8. ПРИЛОЖЕНИЯ

### 8.1. Гидравлическая схема.

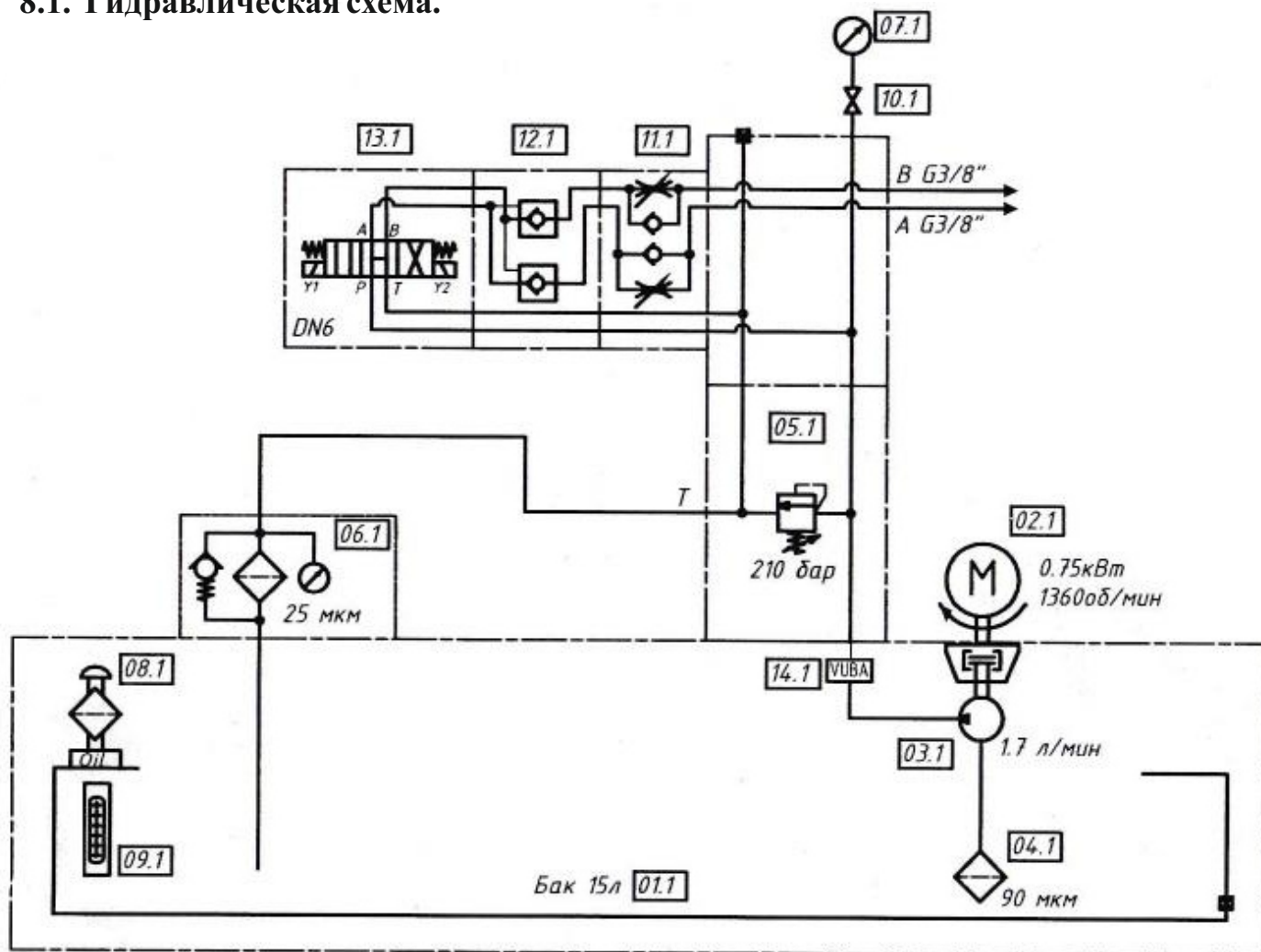


Рис. 13

### 8.2. Электрическая схема.

№ п/п	Обозначение по схеме	Наименование	Кол-во
1	QF1, QF2	Автоматический выключатель	2
2	UV	Блок питания 220В, 50Гц, 24В, 2,5а	1
3	M1	Мотор-редуктор привода станка	1
4	M2	Мотор масляного насоса	1
5	HL1, HL2, HL3	Индикатор цветной	3
6	KM1-3	Контактор	3
7	PLR	Программируемое реле	1
8	KV	Реле контроля фаз	1
9	KK1	Тепловое реле 2,5а	1
10	KK2	Тепловое реле 8а	1

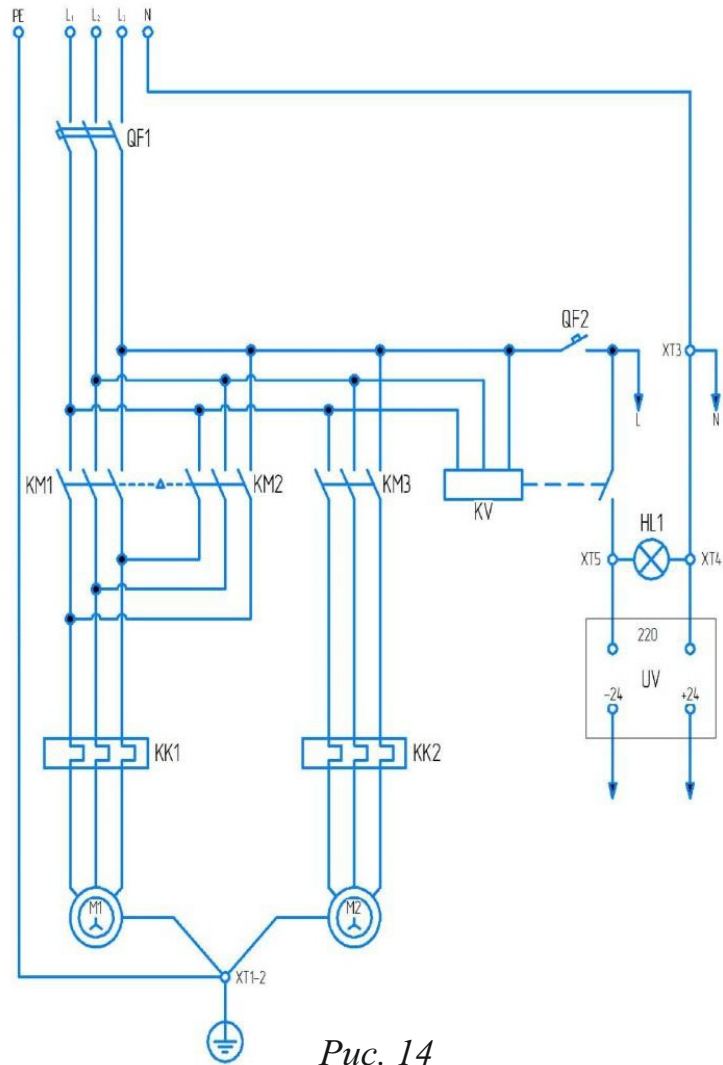


Рис. 14

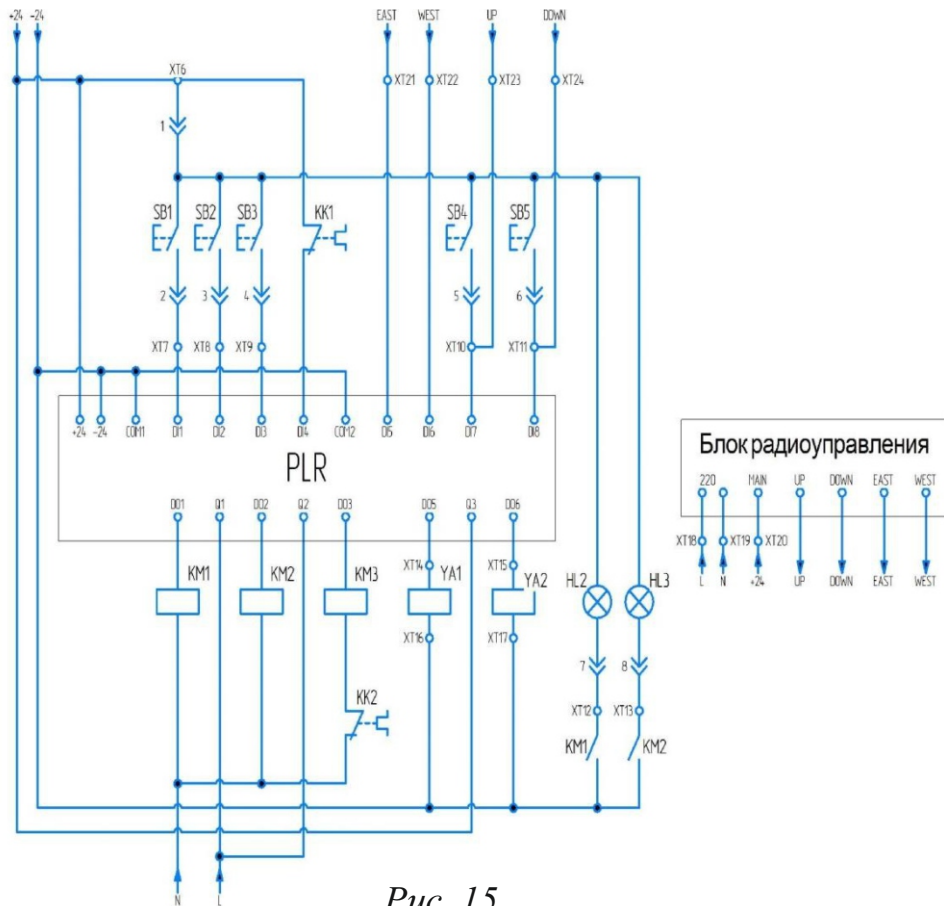


Рис. 15

## 9. ГАРАНТИЙНЫЕ ОБЯЗАТЕЛЬСТВА

Покупатель имеет право предъявить требования о гарантийном обязательстве в течение гарантийного срока при условии соблюдения всех требований по эксплуатации, в соответствии с настоящим руководством.

В случае несоблюдения этих требований, отсутствии гарантийных пломб на оборудовании изготовитель и продавец не несут гарантийные обязательства.

Гарантийный срок эксплуатации оборудования и оснастки составляет 12 месяцев со дня отгрузки потребителю.

Изготовитель отвечает за недостатки оборудования, если они возникли по его вине. В этом случае, изготовитель обязуется произвести ремонт оборудования ненадлежащего качества в срок, определённый дополнительным соглашением сторон.



### **Гарантия не распространяется:**

на разъемы;

на электрические вилки;

на электрические выключатели и кнопки.

## 10. ПАСПОРТ ИЗДЕЛИЯ

Инвентарный номер	
Модель	«SHBM85»
Изготовитель	
Заводской номер	
Дата выпуска	
Потребитель	
Цех	
Дата ввода в эксплуатацию	

### 1. Свидетельство о консервации

Гидравлический профилегиб «SHBM85» подвергнут консервации согласно установленным требованиям.

Дата консервации	
Срок консервации	
Консервация	
Принял	

### 2. Свидетельство об упаковке

Гидравлический профилегиб «SHBM85» упакован согласно установленным требованиям.

Дата упаковки	
Упаковку произвел	
Принял	

М.П.

Начальник ОТК

« \_\_\_\_ » \_\_\_\_\_ 202\_г.



**АЖУРСТАЛЬ**

**г. Челябинск**

**[www.hudkovka.com](http://www.hudkovka.com)**